

Instruction 510-0726
08-05-2019

Version 2 • English
© 2019

by S&S® Cycle, Inc.
All rights reserved.
Printed in the U.S.A.

S&S® Cycle, Inc.

14025 Cty Hwy G
Viola, Wisconsin 54664

Phone: 608-627-1497
Technical Service Phone: 608-627-TECH (8324)
Technical Service Email: sstech@sscycle.com
Website: www.sscycle.com



Installation Instructions: Grand National® EC Slip-On for 2019 Indian® FTR 1200

DISCLAIMER:

Many S&S parts are designed for high performance, closed course, racing applications and are intended for the very experienced rider only. The installation of S&S parts may void or adversely affect your factory warranty. In addition such installation and use may violate certain federal, state, and local laws, rules and ordinances as well as other laws when used on motor vehicles used on public highways. Always check federal, state, and local laws before modifying your motorcycle. It is the sole and exclusive responsibility of the user to determine the suitability of the product for his or her use, and the user shall assume all legal, personal injury risk and liability and all other obligations, duties, and risks associated therewith.

e₉

EU Compliant per
11033 G
EC-Type Approval for non-original
motorcycle noise abatement device

SAFE INSTALLATION AND OPERATION RULES:

Before installing your new S&S part, it is your responsibility to read and follow the installation and maintenance procedures in these instructions and follow the basic rules below for your personal safety.

- Gasoline is extremely flammable and explosive under certain conditions and toxic when breathed. Do not smoke. Perform installation in a well ventilated area away from open flames or sparks.
- If motorcycle has been running, wait until engine and exhaust pipes have cooled down to avoid getting burned before performing any installation steps.
- Before performing any installation steps, disconnect battery to eliminate potential sparks and inadvertent engagement of starter while working on electrical components.
- Read instructions thoroughly and carefully so all procedures are completely understood before performing any installation steps. Contact S&S with any questions you may have if any steps are unclear or any abnormalities occur during installation or operation of motorcycle with an S&S part on it.
- Consult an appropriate service manual for your motorcycle for correct disassembly and reassembly procedures for any parts that need to be removed to facilitate installation.
- Use good judgment when performing installation and operating motorcycle. Good judgment begins with a clear head. Don't let alcohol, drugs or fatigue impair your judgment. Start installation when you are fresh.
- Be sure all federal, state and local laws are obeyed with the installation.
- For optimum performance and safety and to minimize potential damage to carb or other components, use all mounting hardware that is provided and follow all installation instructions.
- Motorcycle exhaust fumes are toxic and poisonous and must not be breathed. Run motorcycle in a well ventilated area where fumes can dissipate.

IMPORTANT NOTICE:

Statements in this instruction sheet preceded by the following words are of special significance.



WARNING

Means there is the possibility of injury to yourself or others.



CAUTION

Means there is the possibility of damage to the part or motorcycle.

NOTE

Other information of particular importance has been placed in italic type.

S&S recommends you take special notice of these items.

WARRANTY:

All S&S parts are guaranteed to the original purchaser to be free of manufacturing defects in materials and workmanship for a period of twelve (12) months from the date of purchase. Merchandise that fails to conform to these conditions will be repaired or replaced at S&S's option if the parts are returned to us by the purchaser within the 12 month warranty period or within 10 days thereafter.

In the event warranty service is required, the original purchaser must call or write S&S immediately with the problem. Some problems can be rectified by a telephone call and need no further course of action.

A part that is suspect of being defective must not be replaced by a Dealer without prior authorization from S&S. If it is deemed necessary for S&S to make an evaluation to determine whether the part was defective, a return authorization number must be obtained from S&S. The parts must be packaged properly so as to not cause further damage and be returned prepaid to S&S with a copy of the original invoice of purchase and a detailed letter outlining the nature of the problem, how the part was used and the circumstances at the time of failure. If after an evaluation has been made by S&S and the part was found to be defective, repair, replacement or refund will be granted.

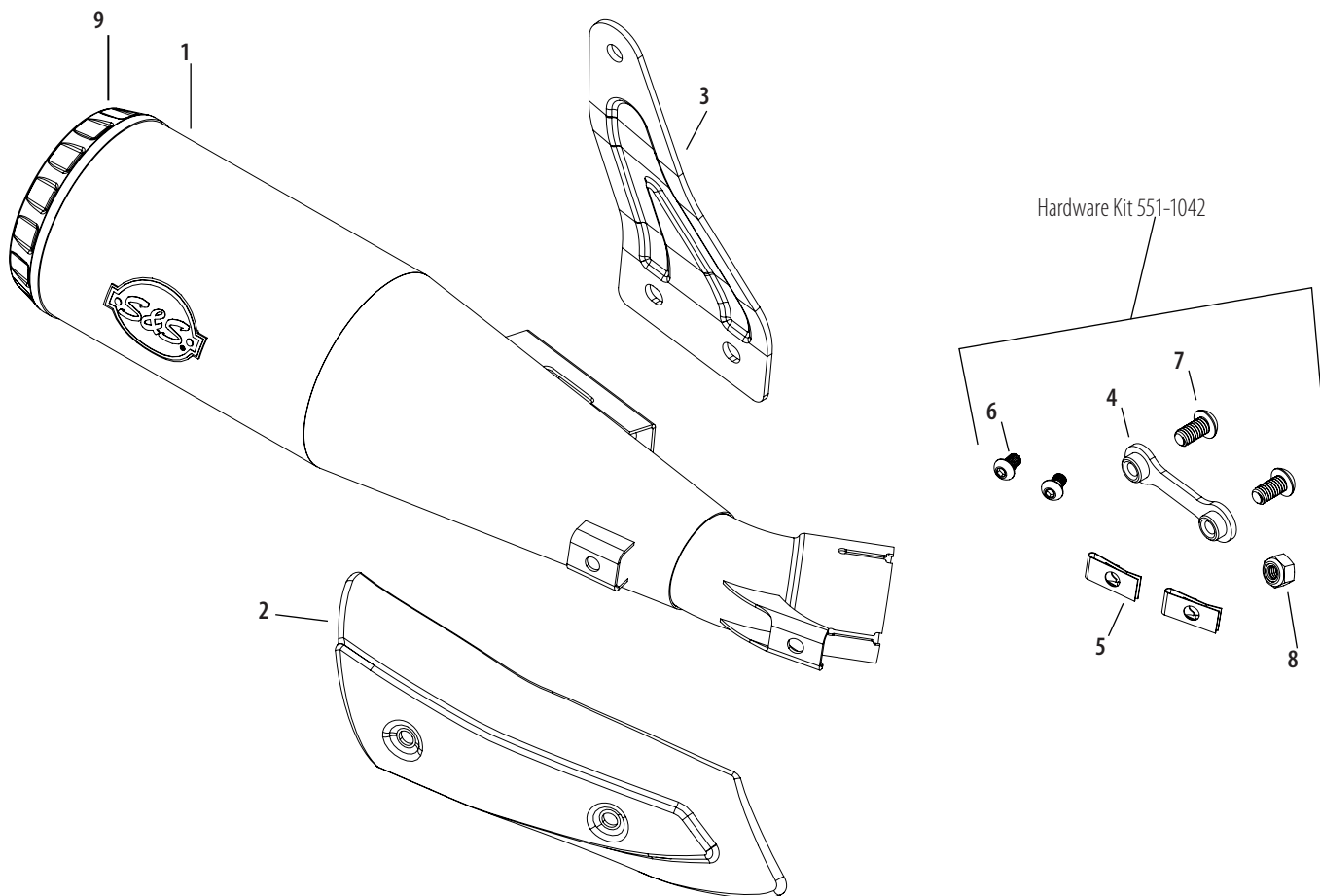
ADDITIONAL WARRANTY PROVISIONS:

- (1) S&S shall have no obligation in the event an S&S part is modified by any other person or organization.
- (2) S&S shall have no obligation if an S&S part becomes defective in whole or in part as a result of improper installation, improper maintenance, improper use, abnormal operation, or any other misuse or mistreatment of the S&S part.
- (3) S&S shall not be liable for any consequential or incidental damages resulting from the failure of an S&S part, the breach of any warranties, the failure to deliver, delay in delivery, delivery in non-conforming condition, or for any other breach of contract or duty between S&S and a customer.

1. Remove screw from muffler inlet heat shield and remove heat shield.
2. Loosen clamp securing muffler to catalyst chamber outlet.
3. Loosen and remove bolt and nut from muffler mount bracket.
4. Remove Muffler, save clamp for re-use.
5. Loosely install stock muffler bracket to muffler.
6. Install muffler onto header, using original equipment clamp.
7. Install original mounting bolt through muffler mount bracket and frame mount, using supplied nut (8).
8. Align muffler, tighten frame mount hardware to 15-18 lb/ft. Tighten bracket to muffler hardware (7) to 15-18 lb/ft. Tighten muffler clamp to 40 lb/ft.
9. Slide clip nuts (5) onto muffler mounting standoffs, start mounting screws (6).
10. Align carbon heat shield so that it is not touching catalyst chamber, tighten mounting screws to 80-100 lb/in.
11. Thoroughly clean the mufflers with a non-abrasive cleaner before starting the engine.
12. After the first ride allow the bike to cool down and re-check fastener torque.

Replacement Parts:

1. Muffler.....	551-1040
2. Heat Shield	551-0982
3. Bracket.....	551-0987
Hardware Kit (includes 4-8 below)	551-1042
4. Plate, Nut, 5/16-18 x 2", Chrome	551-0469
5. Nut, Clip-On, 1/4-20, Zinc Plated.....	500-0848
6. Screw, BHC, 1/4-20 x 5/16", Stainless Steel	500-0846
7. Screw, BHC, High Temp Lock Patch, 5/16-18 x 5/8", Stainless Steel	500-1091
8. Nut, Lock, Nylon Insert, M8 x 1.25mm x 13mm x 8mm, Stainless Steel	500-1100
9. Endcap.....	551-0291





Instructions d'installation: Slip-Grand de Grand National® pour 2019 FTR1200® Indian®

CLAUSE DE NON RESPONSABILITÉ :

De nombreuses pièces détachées de S&S sont conçues pour des courses de moto à haut niveau, en circuits fermés, et s'adressent uniquement à des conducteurs expérimentés. Le montage de ces pièces détachées est susceptible d'annuler ou d'avoir une incidence défavorable sur la garantie d'origine. Avant d'effectuer toute modification de votre véhicule, assurez-vous au préalable de ne pas enfreindre la législation concernant les véhicules à moteur utilisés sur la voie publique. Il relève de la seule responsabilité de l'utilisateur de déterminer l'aptitude du produit pour son utilisation prévue, celui-ci devant assumer tous les risques et responsabilités juridiques en cas de blessure corporelle ainsi que tous autres devoirs, risques et obligations afférents.



Conformes aux normes de l'UE pour
11033 G
Réception CE par type pour échappement de
motocyclette non-original

INSTRUCTIONS DE MONTAGE ET D'UTILISATION :

Avant de monter votre nouveau kit S&S consultez au préalable les instructions de montage et de maintenance contenues dans ce guide d'installation, ainsi que les quelques règles de sécurité décrites ci-après pour votre sécurité personnelle.

- L'essence est un liquide extrêmement inflammable et explosif dans certaines conditions et toxique lorsqu'elle est inhalée. Ne fumez pas. Effectuez l'installation dans une zone bien ventilée, loin de flammes nues ou des étincelles.
- Avant de commencer le montage, et si vous venez d'utiliser votre moto, attendez le complet refroidissement du moteur et des tuyaux d'échappement afin d'éviter toute brûlure.
- Coupez la batterie pour éviter d'éventuelles étincelles ou l'engagement par inadvertance du démarreur avant de commencer le montage des composants électriques.
- Veuillez lire attentivement les instructions de montage pour une parfaite compréhension de ses différentes étapes. N'hésitez pas à contacter S&S pour toute question relative au montage ou pour tout problème rencontré pendant l'installation ou fonctionnement avec des pièces détachées S&S.
- Consultez le manuel d'entretien de votre moto pour toute opération de démontage et remontage des pièces d'origine pour faciliter le montage.
- Ayez l'esprit clair pendant le montage et la mise en route de votre moto. Ne laissez pas l'alcool, drogues ou fatigue altérer votre jugement.
- Assurez-vous de respecter la législation en vigueur pendant le montage.
- Pour des résultats et une sécurité optimale et pour minimiser tout risque d'endommager les composants, utilisez le matériel de montage fourni et suivez attentivement les instructions de montage.
- Les fumées d'échappement des motos sont toxiques et ne doivent pas être inhalées. Faites tourner le moteur dans un endroit suffisamment ventilé permettant aux émanations toxiques de se dissiper facilement.

AVIS IMPORTANT :

Chaque étape de ce guide d'installation est précédée des termes suivants, selon une nomenclature précise.

AVERTISSEMENT :

possibilité de se blesser ou de blesser des tiers.

CAUTION

possibilité d'endommager la pièce ou la moto.

REMARQUE :

toute autre information importante et qui figure en italique.

S&S vous recommande de prendre connaissance de cette terminologie.

GARANTIE :

S&S garantit ses pièces détachées à l'acheteur d'origine contre tout défaut de matériaux et de fabrication pour une période de 12 mois à compter de la date d'achat. Les pièces ne remplissant pas ces conditions seront réparées ou remplacées selon le choix de S&S, si celles-ci nous sont retournées pendant la période de garantie les 12 mois ou dans les 10 jours suivant celle-ci.

Pour bénéficier de cette garantie l'acheteur d'origine doit appeler ou écrire à S&S sans délai. Certains problèmes peuvent être résolus par un simple appel téléphonique.

Une pièce susceptible de présenter un défaut ne sera en aucun cas remplacée par un Concessionnaire sans l'autorisation préalable de S&S. Si S&S souhaite procéder à un contrôle pour déterminer si la pièce est défectueuse, un numéro d'autorisation de retour sera délivré par S&S. Les pièces doivent être emballées correctement pour éviter tout dommage supplémentaire et expédiées port payé chez S&S avec une copie de la facture d'origine et un courrier détaillé expliquant la nature du problème, la façon dont la pièce a été utilisée ainsi que les circonstances et la date de la panne. Si, la pièce est jugée défectueuse, S&S, procédera alors à sa réparation, remplacement ou remboursement.

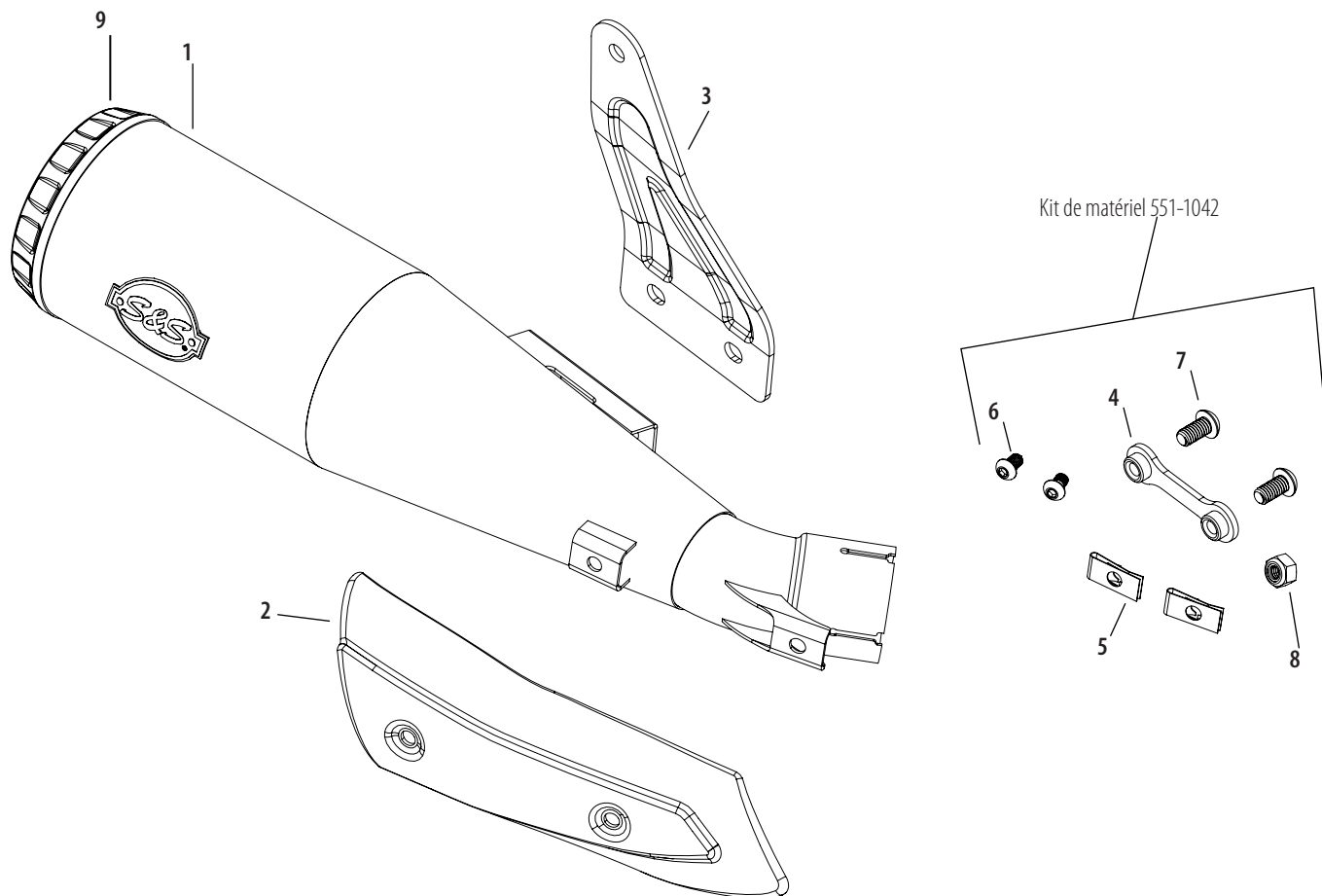
DISPOSITIONS COMPLEMENTAIRES DE LA GARANTIE :

- (1) La responsabilité de S&S ne sera aucunement engagée dans le cas d'une modification d'une pièce S&S par une tierce personne ou organisation.
- (2) La responsabilité de S&S ne sera aucunement engagée si la pièce devient entièrement ou partiellement défectueuse suite à un montage, une maintenance ou une utilisation incorrectes, ou toute autre manipulation et utilisation incorrectes.
- (3) S&S n'est pas responsable des dommages consécutifs ou indirects résultant d'une défaillance d'une pièce de S&S, le non-respect des garanties, la non-livraison, retard de livraison, livraison dans des conditions non conformes, ou toute autre infraction au contrat ou devoir entre S&S et un client.

1. Retirer la vis du support de par-chaleur d'échappement et enlever celui-ci.
2. Dévisser le collier qui sécurise l'échappement de la chambre catalytique
3. Dévisser et retirer la vis et l'écrou de la patte de support d'échappement
4. Retirer le silencieux, garder le collier pour une réutilisation
5. Installer sans visser définitivement la patte de support à l'échappement
6. Installer l'échappement au collecteur en réutilisant le collier d'origine
7. Installer la visserie d'origine à travers la patte de support et au support de cadre en utilisant la visserie fournie (8)
8. Aligner l'échappement, visser le support au cadre à 15 - 18 lb/ft. Visser la patte de support d'échappement (7) à 15 - 18 lb/ft. Visser le collier d'échappement à 40 lb/ft
9. Faire coulisser les écrous pinces (5) sur les pattes de fixations, visser légèrement (6)
10. Aligné le par-chaleur carbone de sorte qu'il ne touche pas la chambre catalytique, visser afin de mettre en place à 80 - 100lb/in
11. Nettoyer minutieusement l'échappement avec un produit non abrasif avant de démarrer le moteur.
12. Après les premiers tours de roues, laisser la moto refroidir et vérifier de nouveau le serrage au couple.

Replacement Parts:

1. Silencieux.....	551-1040
2. Pare-chaleur.....	551-0982
3. Support.....	551-0987
Kit fixation (Inclus 4 à 8)	551-1042
4. Patte à écrous, 5/16-18 x 2", Chrome.....	551-0469
5. Ecrous pinces, 1/4-20, Zinc.....	500-0848
6. Visserie BHC, 1/4-20 x 5/16", Inox.....	500-0846
7. Visserie BHC, frein filet haute température, 5/16-18 x 5/8", Inox.....	500-1091
8. Ecrou frein, M8 x 1.25mm x 13mm x 8mm,Inox.....	500-1100
9. Embout.....	551-0291

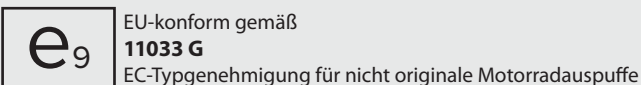




Installationsanleitung: Grand National® Slip-On für 2019 Indian® FTR1200®

DISCLAIMER:

Viele der S&S-Teile sind für Hochleistungen, geschlossene Rennstrecken und Rennanwendungen konzipiert und sind daher nur für sehr erfahrene Fahrer gedacht. Die Installation von S&S-Teilen kann Ihre Herstellergarantie aufheben oder nachteilig beeinflussen. Zusätzlich kann eine solche Installation und Nutzung bestimmte bundestaatliche, staatliche sowie lokale Gesetze, Bestimmungen und Anordnungen sowie andere gesetzliche Vorgaben verletzen, wenn diese auf Motorfahrzeuge angewendet werden, die auf öffentlichen Straßen fahren. Prüfen Sie daher immer die bundesstaatliche, staatliche und lokale Gesetzgebung, bevor Sie Ihr Motorrad umrüsten. Es liegt in der alleinigen und ausschließlichen Verantwortung des Nutzer, die Eignung des Produkts für ihre oder seine Verwendung zu bestimmen. Der Nutzer hat alle rechtlichen und persönlichen Verletzungsgefahren und Haftungen sowie alle weiteren, damit verbundenen Verbindlichkeiten, Pflichten und Risiken zu tragen.



REGELN FÜR SICHERE INSTALLATION UND BETRIEB:

Vor Installation Ihres neuen S&S-Teiles liegt es in Ihrer Verantwortung, die Installation- und Wartungsabläufe in der vorliegenden Installationsanleitung zu lesen und zu befolgen. Außerdem ist den grundlegenden Regeln zur Gewährleistung Ihrer persönlichen Sicherheit Folge zu leisten.

- Benzin ist extrem leicht entflammbar und unter bestimmten Bedingungen explosiv sowie bei Einatmen giftig. Bitte rauchen Sie nicht. Nehmen Sie die Installation in einem gut belüfteten Bereich fern von offenen Flammen oder Funken vor.
- Lief das Motorrad, warten Sie bitte mit der Installation, bis Motor und Auspuff abgekühlt sind, um Verbrennungen zu vermeiden.
- Vor Durchführung der Installationsschritte klemmen Sie bitte die Batterie ab, um einen eventuellen Funkenflug sowie ein unabsichtliches Einschalten des Anlassers zu vermeiden, während Sie an den elektrischen Komponenten arbeiten.
- Lesen Sie die Anleitung sorgfältig und genau, so dass Sie alle Abläufe verstanden haben, bevor Sie Installationsschritte durchführen. Wenden Sie sich mit eventuellen Fragen an S&S, falls Schritte unklar sind oder Unregelmäßigkeiten während der Installation oder dem Betrieb eines Motorrads mit einem verwendeten S&S-Teil auftreten.
- Nehmen Sie für die Ausbau- und Wiedereinbauabläufe der Teile, die für eine leichtere Installation entfernt werden müssen, ein entsprechendes Bedienungshandbuch Ihres Motorrad zur Hand.
- Setzen Sie Ihren gesunden Menschenverstand bei der Installation und dem Betrieb Ihres Motorrads ein. Ein gesunder Menschenverstand beginnt mit einem klaren Kopf. Lassen Sie nicht zu, dass Alkohol, Drogen oder Müdigkeit Ihr Urteilsvermögen beeinträchtigen. Beginnen Sie mit der Installation, wenn Sie frisch und ausgeruht sind.
- Stellen Sie sicher, dass alle bundesstaatlichen, staatlichen und lokalen Gesetze mit der Installation befolgt werden.
- Verwenden Sie alle mitgelieferten Montageteile und befolgen Sie die Installationsanweisungen, um eine optimale Leistung und Sicherheit zu gewährleisten und einen potentiellen Schaden an den Komponenten möglichst gering zu halten.
- Die Abgase von Motorrädern sind schädlich und giftig, sie dürfen nicht eingeatmet werden. Lassen Sie das Motorrad in einem gut durchlüfteten Raum laufen, so dass die Gase verfliegen können.

WICHTIGER HINWEIS:

Werden Aussagen in dieser Anleitung durch die nachfolgenden Worte gekennzeichnet, sind sie von besonderer Bedeutung.

WARNUNG:

Hier besteht die Gefahr, sich selbst oder andere zu verletzen.

ACHTUNG:

Hier besteht die Gefahr, das Teil oder das Motorrad zu beschädigen.

HINWEIS:

Weitere Informationen von spezieller Bedeutung wurden kursiv geschrieben.

S&S empfiehlt die besondere Berücksichtigung dieser Punkte.

GEWÄHRLEISTUNG:

Alle S&S-Teile sind garantiert für den ursprünglichen Käufer frei von Herstellungsfehlern in Bezug auf Material und Verarbeitung für einen Zeitraum von zwölf (12) Monaten ab Kaufdatum. Waren, die diesen Bedingungen nicht entsprechen, werden nach Wahl von S&S entweder repariert oder ersetzt, sofern die Teile an uns durch den Käufer innerhalb der 12 Monate laufenden Garantiezeit bzw. innerhalb von 10 Tagen nach Ablauf dieser Zeit zurückgegeben werden. Soll die Gewährleistung in Anspruch genommen werden, muss sich der ursprüngliche Käufer umgehend fernmündlich oder schriftlich bei S&S mit dem Problem melden. Einige Probleme können mit einem Telefonanruf behoben werden, so dass keine weiteren Maßnahmen erforderlich sind. Ein Teil, bei dem ein Defekt vermutet wird, darf nur nach vorheriger Erlaubnis durch S&S ersetzt werden. Dazu muss S&S eine Beurteilung durchführen, ob das Teil defekt ist, und es muss eine Rücksendenummer durch S&S ausgegeben werden. Die Teile müssen ordentlich verpackt werden, um weitere Schäden zu vermeiden, und sie sind unfrei inklusive einer Kopie des Originalkaufbelegs sowie einer genauen schriftlichen Darlegung der Art des Problems, der Verwendung des Teils und der Umstände zum Zeitpunkt des Versagens an S&S zurückzuschicken. Sollte nach Beurteilung durch S&S festgestellt werden, dass das betreffende Teil defekt ist, werden Reparatur, Ersatz oder Erstattung gewährt.

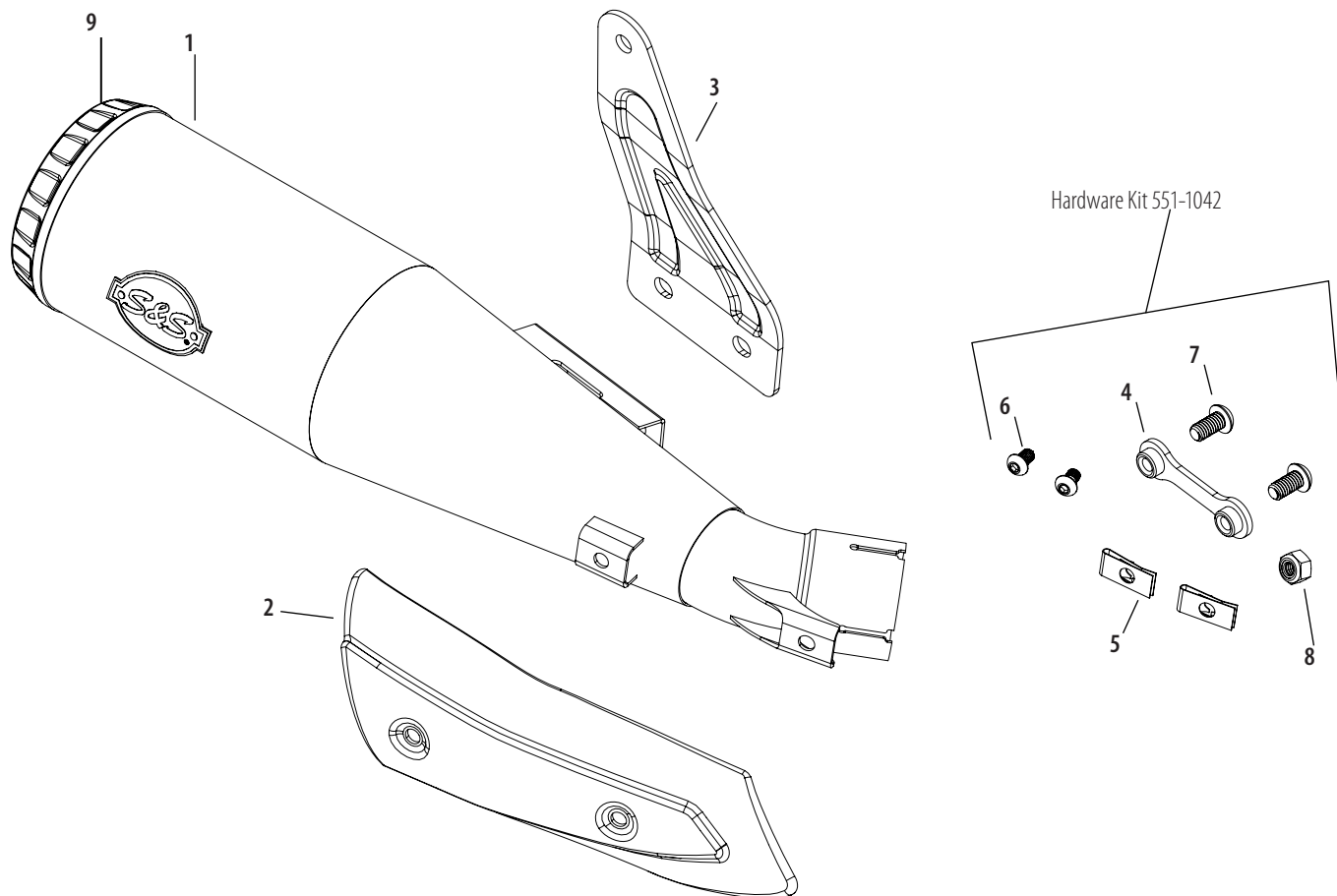
ZUSÄTZLICHE GEWÄHRLEISTUNGSBESTIMMUNGEN:

- (1) S&S übernimmt keinerlei Verpflichtung, sofern das S&S-Teil durch eine dritte Person oder Organisation verändert wurde.
- (2) S&S ist nicht haftbar, wenn ein S&S-Teil ganz oder teilweise infolge unsachgemäßer Installation, falscher Wartung, missbräuchlicher Nutzung, anormalen Betriebs oder anderweitigen unsachgemäßen Gebrauchs oder falscher Behandlung des betreffenden Teils von S&S kaputt geht.
- (3) S&S übernimmt keine Haftung für Folge- oder Nebenschäden, die sich aus dem Versagen eines S&S-Teils, der Verletzung eventueller Gewährleistungen, fehlender Lieferung, Lieferverzögerungen, Lieferung in nicht ordnungsgemäßem Zustand oder anderen Vertrags- bzw. Pflichtverletzungen zwischen S&S und einem Kunden ergeben.

1. Schraube von Hitzeschild entfernen und Hitzeschild abnehmen.
2. Schelle zwischen Auspufftopf und Katalysatorelement lösen.
3. Bolzen und Mutter von der Schalldämpferhalterung lösen und abnehmen.
4. Schalldämpfer abnehmen, Schelle für Wiederverwendung aufheben.
5. Die originale Schalldämpferhalterung am Schalldämpfer lose montieren.
6. Schalldämpfer mit originaler Schelle auf Krümmer montieren.
7. Die originale Montageschraube unter Verwendung von mitgelieferter Mutter (8) durch die Schalldämpferhalterung und Rahmenbefestigung montieren.
8. Schalldämpfer ausrichten, die Verbindungselemente der Rahmenbefestigung mit 15-18 ft lb (20,34 Nm - 24,4 Nm) anziehen. Verbindungselemente (7) von Halterung und Schalldämpfer mit 15-18 ft lb (20,34 Nm - 24,4 Nm) anziehen. Schalldämpferschelle mit 40 ft lb (54,23 Nm) anziehen.
9. Clip-Muttern (5) auf die Halteblöcke des Schalldämpfers schieben, Schrauben (6) beilegen.
10. Carbon Hitzeschild so ausrichten, dass es nicht das Katalysatorelement berührt, Montageschrauben mit 80-100 lb-in (9-11 Nm) anziehen.
11. Die Schalldämpfer mit einem nicht scheuernden Reiniger gründlich reinigen bevor der Motor gestartet wird.
12. Nach der ersten Fahrt das Motorrad abkühlen lassen und alle Drehmomente prüfen.

Replacement Parts:

1. Schalldämpfer.....	551-1040
2. Hitzeschild.....	551-0982
3. Halterung.....	551-0987
Montagematerial-Set (enthält 4-8 nachstehend).....	551-1042
4. Mutternplatte, 5/16-18 x 2", Chrom.....	551-0469
5. Mutter, Clip-On, 1/4-20, verzinkt.....	500-0848
6. Schraube, BHC, 1/4-20 x 5/16", Edelstahl.....	500-0846
7. Schraube, BHC, Hochtemperatur-Schraubensicherung, 5/16-18 x 5/8", Edelstahl.....	500-1091
8. Sicherungsmutter, Nylon-Einsatz, M8 x 1,25mm x 13mm x 8mm, Edelstahl.....	500-1100
9. Endkappe.....	551-0291





Istruzioni per l'installazione: Grand National® Slip-On per Indian® FTR1200® del 2019

DICHIARAZIONE DI NON RESPONSABILITÀ:

Molti componenti di S&S sono stati ideati per applicazioni d'alta prestazione, per le gare e i circuiti chiusi, sono inoltre adatti solo per motociclisti molto esperti. L'installazione dei componenti S&S può rendere nulla o ridurre la garanzia di fabbrica. Inoltre l'installazione e l'uso dei componenti potrebbe violare le leggi federali, statali e locali, le regole e le ordinanze nonché tutte le altre leggi se il veicolo a motore percorre strade pubbliche. Bisogna controllare sempre le leggi federali, statali e locali prima di modificare la moto. L'uso appropriato del prodotto è l'unica responsabilità dell'utente. L'utente si assume quindi tutte le responsabilità legali e personali di rischio d'infortunio nonché tutti gli obblighi, i doveri e i rischi che ne conseguono.

e₉

conformi alle norme dell'UE per

11033 G

Omologazione CE per marmitte silenziatrici per tubi di scappamento delle motociclette non originali:

REGOLE OPERATIVE PER UN'INSTALLAZIONE CORRETTA:

Prima d'installare il nuovo componente S&S, si devono leggere e seguire i procedimenti d'installazione e manutenzione descritti in queste istruzioni e seguire le regole di base di sicurezza personale.

- La benzina è altamente infiammabile ed esplosiva in determinate condizioni, tossica se inalata. Vietato fumare. Effettuare l'installazione in un'area ben arieggiata lontano da fiamme all'aperto o scintille.
- Se la moto è stata usata, aspettare che il motore e il tubo di scappamento si siano raffreddati per evitare di ustionarsi prima di iniziare l'installazione.
- Prima di effettuare l'installazione, staccare la batteria per evitare eventuali scintille e la messa in moto mentre si lavora ai componenti elettrici.
- Leggere attentamente le istruzioni per comprendere meglio tutte le procedure prima di iniziare le fasi d'installazione. Contattate S&S se avete domande relative alle fasi che non vi sono chiare o se notate delle anomalie durante l'installazione o durante il funzionamento della moto con un componente S&S.
- Consultare il manuale della moto per seguire correttamente le procedure di smontaggio e rimontaggio dei componenti della moto che devono essere rimossi per effettuare l'installazione.
- Durante l'installazione e l'utilizzo della moto è bene usare il buon senso. Il buon senso inizia nell'essere lucidi. Non permettete che alcol, droghe e stanchezza vi offuschino la mente. Iniziare l'installazione quando si è in buona forma.
- Controllare che l'installazione sia conforme a tutte le leggi federali, statali e locali.
- Per una prestazione perfetta e sicura, per ridurre al minimo la possibilità di danni ai componenti, usare tutti gli strumenti in dotazione per il montaggio e seguire tutte le istruzioni d'installazione.
- I gas di scarico della moto sono tossici e velenosi, quindi non si devono inalare. Accendere la moto in un'area ben arieggiata in modo che i gas di scarico si disperdano.

AVVISO IMPORTANTE:

Le osservazioni precedute dalle seguenti parole in questo foglio d'istruzioni sono particolarmente importanti.



AVVISO:

indica la possibilità di ferire se stessi o terzi.



ATTENZIONE:

indica che il componente o la moto possono essere danneggiati.

NOTA

altre informazioni di particolare importanza sono stampate in corsivo.

S&S consiglia di osservare attentamente le istruzioni.

GARANZIA:

All'acquirente originale si garantisce che tutti i componenti S&S sono costruiti con materiali privi di difetti di fabbrica, tale garanzia vale per dodici (12) mesi a partire dalla data d'acquisto. La merce non conforme a queste condizioni verrà riparata o sostituita solo se l'acquirente invierà i componenti a S&S entro i 12 mesi di garanzia o entro i 10 giorni successivi alla scadenza della garanzia.

Se si ha bisogno del servizio durante la garanzia, l'acquirente originale deve telefonare o scrivere a S&S immediatamente per comunicare il problema. Possiamo risolvere determinati problemi per telefono senza bisogno d'intervento.

Se un componente sembra essere difettoso, non dovrà essere sostituito da un fornitore senza previa autorizzazione di S&S. Se si ritiene necessario che S&S valuti il problema per stabilire se il componente è danneggiato, si dovrà richiedere a S&S un numero di autorizzazione di restituzione. I componenti devono essere imballati correttamente in modo da non essere ulteriormente danneggiati; si devono inoltre pagare a S&S le spese di spedizione con una copia del contratto originale d'acquisto e una lettera in cui si descrivono i dettagli, la causa del problema, come si è usato il componente e le circostanze del componente al momento del danno. Se dopo la valutazione di S&S il componente è effettivamente danneggiato, si garantisce la riparazione, la sostituzione o il risarcimento.

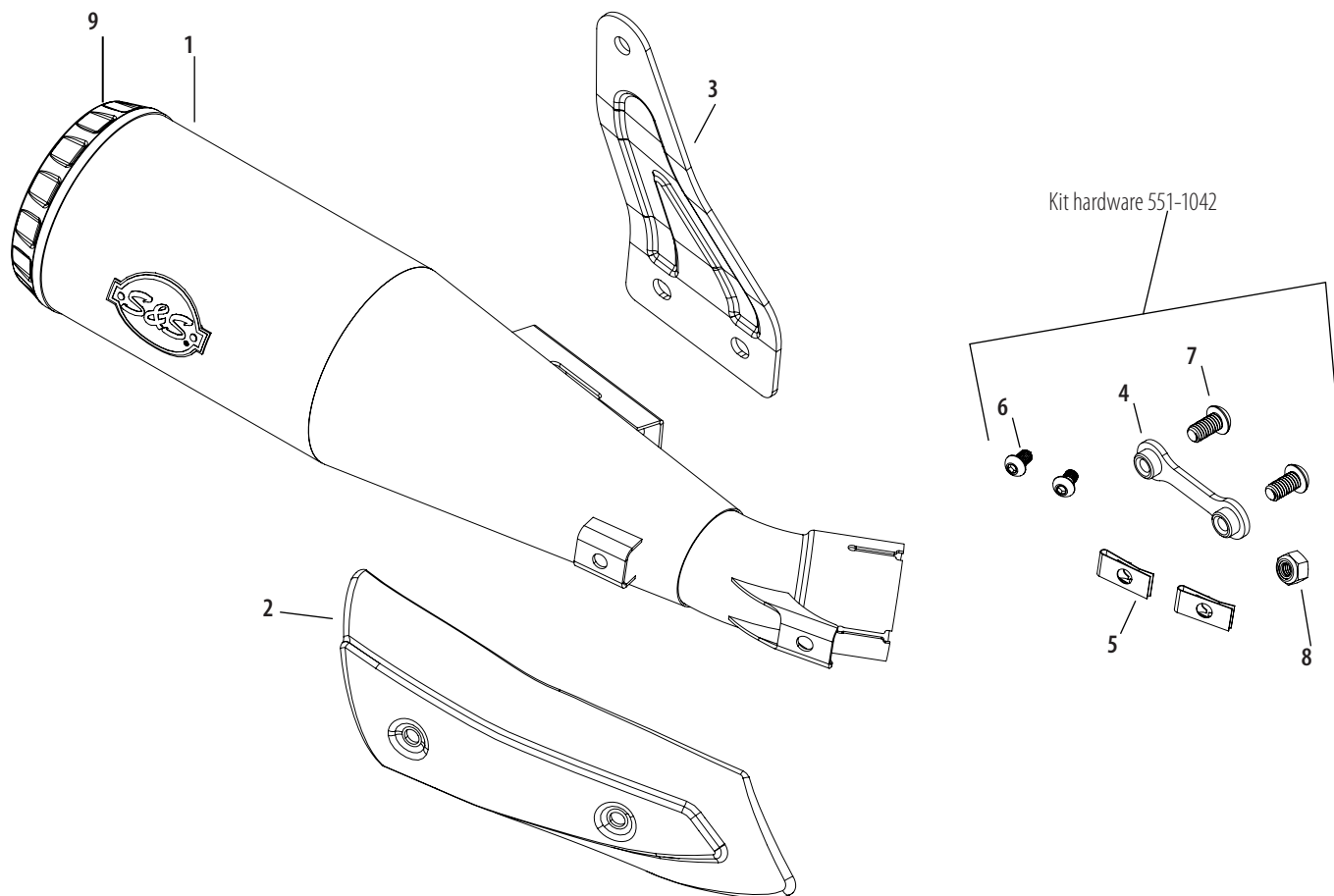
ULTERIORI CONDIZIONI DI GARANZIA:

- (1) S&S non ha nessun obbligo d'intervento se un componente S&S è stato modificato da un'altra persona o organizzazione.
- (2) S&S non ha nessun obbligo se il componente S&S è stato danneggiato interamente o parzialmente per via di installazione, manutenzione, uso scorretti o per qualsiasi altro utilizzo scorretto o negligente del componente S&S.
- (3) S&S non sarà responsabile di danni indiretti o casuali dovuti alla mancanza di un componente S&S, alla violazione delle garanzie, alla mancata consegna, a un ritardo della consegna, alla consegna in condizioni non conformi alle regole o per altre violazioni del contratto o obblighi stipulati tra S&S e il cliente.

1. Rimuovere la vite dalla protezione paracalore vicino all'ingresso del collettore. Rimuovere la protezione paracalore.
2. Allentare la fascetta che fissa il silenziatore all'uscita del corpo catalizzatore.
3. Allentare e rimuovere il bullone e il dado dalla staffa del silenziatore.
4. Rimuovere il silenziatore e tenere da parte la fascetta per il riutilizzo.
5. Mettere in sede la staffa di serie del silenziatore.
6. Installare il silenziatore sul collettore utilizzando la fascetta originale.
7. Avvitare il bullone di montaggio originale attraverso la staffa silenziatore e l'attacco telaio servendosi del dado fornito (8).
8. Centrare il silenziatore e serrare la bulloneria al telaio a 15-18 ft lbs (20-24 N m). Serrare la bulloneria che fissa la staffa al silenziatore (7) a 15-18 ft lbs (20-24 N m). Serrare la fascetta silenziatore a 40 ft lbs (54 N m).
9. Far scorrere i dadi a graffetta (5) sui distanziali di montaggio del silenziatore e installare le viti (6).
10. Centrare la protezione paracalore in carbonio in modo che non tocchi il corpo del catalizzatore e serrare le viti di montaggio a 80-100 in lbs (9-11 N m).
11. Prima di accendere il motore, pulire con cura il silenziatore utilizzando un detergente non abrasivo.
12. Dopo la prima guida, lasciar raffreddare la moto e ricontrollare la coppia di serraggio di tutta la bulloneria.

Replacement Parts:

1. Silenziatore	551-1040
2. Protezione paracalore	551-0982
3. Staffa	551-0987
Kit di montaggio (include i pezzi 4-8 mostrati sotto)	551-1042
4. Piastra con dadi, 5/16-18 x 2", cromata	551-0469
5. Dado con graffetta, 1/4-20, zincato	500-0848
6. Vite BHC, 1/4-20 x 5/16", acciaio inossidabile	500-0846
7. Vite BHC con frenafili resistente alle alte temperature, 5/16-18 x 5/8", acciaio inossidabile	500-1091
8. Dado autobloccante, M8 x 1,25 mm x 13 mm x 8 mm, acciaio inossidabile	500-1100
9. Fondello	551-0291





Instrucciones de instalación: Grand National® Slip-On para Indian® FTR1200® 2019

DESCARGO DE RESPONSABILIDAD:

Muchas de las piezas S&S están diseñadas para alto rendimiento, circuitos cerrados y uso en competición, y van dirigidas exclusivamente a pilotos experimentados. El montaje de piezas S&S puede anular o afectar negativamente la garantía de fábrica. Además, dicho montaje y uso puede vulnerar determinados reglamentos y normas federales, estatales y locales, así como otras leyes aplicables a vehículos a motor que circulan por la vía pública. Antes de modificar su motocicleta consulte las leyes federales, estatales y locales. La responsabilidad para determinar la idoneidad del producto para su uso es exclusiva del usuario y este asumirá todos los riesgos por lesiones personales, responsabilidad jurídica y cualquier otra obligación, deber y riesgo asociado a dicho uso.



Homologado para la UE por
aprobación del tipo CE

11033 G

para tubo de escape de motocicleta no original

NORMAS DE MONTAJE Y FUNCIONAMIENTO SEGURO:

Antes de montar su nueva pieza de S&S, le rogamos que lea y cumpla los procedimientos de montaje y mantenimiento de estas instrucciones y siga las siguientes reglas básicas para garantizar su seguridad personal.

- La gasolina es un producto extremadamente inflamable y explosivo bajo ciertas condiciones y tóxico en caso de inhalación. No fume. Lleve a cabo el montaje en una zona bien ventilada alejada de llamas expuestas o chispas.
- Si la motocicleta ha estado circulando, espere a que el motor y el tubo de escape se enfríen para evitar quemaduras antes de realizar los pasos del montaje.
- Antes de realizar los pasos del montaje, desconecte la batería para eliminar posibles chispas y puestas en marcha imprevistas del motor de arranque durante los trabajos en los componentes eléctricos.
- Lea detenidamente las instrucciones para entender totalmente todos los procedimientos antes de realizar los pasos del montaje. Si tiene alguna pregunta o duda con alguno de los pasos, o si se produce alguna anomalía durante el montaje o el funcionamiento de la motocicleta con una pieza de S&S, póngase en contacto con S&S.
- Consulte el manual de servicio correspondiente a su motocicleta para ver los procedimientos de desmontaje y montaje correctos de cualquier pieza que deba quitarse para facilitar el montaje.
- Aplique el sentido común al llevar a cabo el montaje y manejar la motocicleta. El buen juicio nace en la claridad mental. Evite que el alcohol, las drogas o el cansancio le nublen el juicio. Comience el montaje tras haber descansado lo suficiente.
- Asegúrese de realizar el montaje conforme a las leyes federales, estatales y locales.
- Para lograr un rendimiento óptimo y seguro y minimizar posibles daños a los componentes, use todo el material de montaje que se suministra y siga todas las instrucciones de montaje.
- Los humos de escape de la motocicleta son tóxicos y venenosos, por lo que debe evitar su inhalación. Arranque la motocicleta en una zona bien ventilada donde se pueda dispersar el humo.

AVISO IMPORTANTE:

El contenido de esta hoja de instrucciones precedido por las siguientes palabras tiene una importancia especial.



ADVERTENCIA:

significa que existe la posibilidad de lesiones personales o a terceros.



PRECAUCIÓN:

significa que existe la posibilidad de dañar la pieza o la motocicleta.

NOTA:

*Cualquier información de particular importancia está marcada en cursiva.
S&S le recomienda que preste especial atención a estos elementos.*

GARANTÍA:

El comprador original de las piezas S&S tiene la garantía de que están exentas de defectos de fabricación en materiales y mano de obra durante un periodo de doce (12) meses a partir de la fecha de compra.

Los productos que no cumplan estas condiciones serán reparados o sustituidos a discreción de S&S, si el comprador se las devuelve dentro del periodo de garantía de 12 meses o en los 10 días siguientes después de dicho plazo.

Si necesita el servicio de garantía, el comprador original debe llamar o escribir inmediatamente a S&S para notificarle el problema.

Algunos problemas pueden solucionarse con una llamada telefónica y no requieren ninguna otra medida más.

El distribuidor no podrá sustituir una pieza supuestamente defectuosa sin la autorización previa de S&S. Si se estimase oportuno que S&S lleve a cabo una evaluación para determinar si la pieza era defectuosa, S&S le enviará un número de autorización de devolución.

Las piezas deben embalsarse correctamente para no causar más daños y devolverse a S&S con gastos de envío pagados adjuntando una copia de la factura de compra original y una carta detallada con la explicación del problema, cómo se usó la pieza y las circunstancias en el momento de la avería. Si S&S descubre defectos en la pieza tras la evaluación, se encargará de su reparación, sustitución o reembolso.

DISPOSICIONES ADICIONALES DE LA GARANTÍA:

- (1) S&S declina toda responsabilidad en caso de piezas S&S modificadas por otra persona u organización.
- (2) S&S no asumirá ninguna obligación si el defecto total o parcial de una pieza deriva de un montaje incorrecto, mantenimiento incorrecto, uso indebido, manejo anómalo o cualquier otro mal uso o trato indebido de la pieza de S&S.
- (3) S&S no asumirá ninguna responsabilidad por daños consecuenciales o incidentales derivados de la avería de una pieza de S&S, el incumplimiento de la garantía, la imposibilidad de suministrar, retrasos en la entrega, entrega en estado no conforme o cualquier otro incumplimiento de contrato u obligación entre S&S y un cliente.

1. Extraiga el tornillo del protector de calor al silenciador. Retire el protector de calor.
2. Afloje la abrazadera que asegura el silenciador a la salida del cuerpo catalizador.
3. Afloje y extraiga el tornillo y la tuerca del soporte de montaje del silenciador.
4. Retire el silenciador y reserve la abrazadera para reutilización posterior.
5. Instale sin apretar el soporte de serie al silenciador.
6. Monte el silenciador sobre el colector usando la abrazadera de equipamiento original.
7. Instale el tornillo de equipamiento original a través del soporte de montaje del silenciador y del anclaje a bastidor usando la tuerca suministrada (8).
8. Alinee bien el silenciador y apriete la tornillería de anclaje a bastidor a par 15-18 ft lbs (20-24 N m). Apriete la tornillería que fija el soporte al silenciador (7) a 15-18 ft lbs (20-24 N m). Apriete la abrazadera del silenciador a 40 ft lbs (54 N m).
9. Deslice las tuercas tipo clip (5) sobre los espaciadores de montaje del silenciador y a continuación comience a instalar los tornillos (6).
10. Alinee el protector de calor en carbono de tal forma que no toque el cuerpo del catalizador y apriete los tornillos de montaje a par 80-100 in lbs (9-11 N m).
11. Limpie completamente los silenciadores con un limpiador no abrasivo antes de arrancar el motor.
12. Tras realizar un primer trayecto, apague el motor, deje que este se enfríe y vuelva a comprobar el par de apriete de la tornillería.

Replacement Parts:

1. Silenciador	551-1040
2. Protector de calor	551-0982
3. Soporte.....	551-0987
Kit de tornillería (incluye nos 4-8 abajo).....	551-1042
4. Placa con tuercas, 5/16-18 x 2", cromada	551-0469
5. Tuercas tipo clip, 1/4-20, cincadas.....	500-0848
6. Tornillos BHC, 1/4-20 x 5/16", acero inoxidable.....	500-0846
7. Tornillos BHC con bloqueador de roscas resistente a altas temperaturas, 5/16-18 x 5/8", acero inoxidable.....	500-1091
8. Tuerca bloqueante con inserto de nylon, M8 x 1.25mm x 13mm x 8mm, acero inoxidable.....	500-1100
9. Tapa final.....	551-0291

